

# A-57226-10-3/8

HAFNER

Dugaszolható L-csatlakozó - fém kivitel



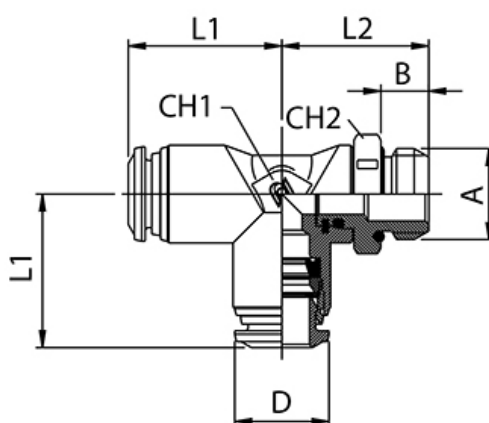
## Termékjellemzők

<b>Kivitel</b>	menetes
<b>Anyag</b>	nikkelezett réz
<b>Csatlakozás</b>	G 3/8"
<b>Közeg</b>	sűrített levegő, vákuum, víz,gőz
<b>Tömítés anyaga</b>	NBR
<b>Hőmérséklet tartomány</b>	-20°C...+80°C
<b>Üzemi nyomás</b>	-0,9...20 bar
<b>Csőrögzítő hüvely anyaga</b>	nikkelezett réz
<b>Támasztógyűrű anyaga</b>	technopolimer
<b>Névleges nyomás</b>	-0,9...20 bar
<b>Csatlakozás   Csőméret</b>	Ø10
<b>Méret</b>	Ø10
<b>Csatlakozó test anyaga</b>	nikkelezett réz
<b>Gyűrű anyaga</b>	technopolimer
<b>Rögzítő karom anyaga</b>	rozsdamentes acél

# A-57226-10-3/8

HAFNER

Dugaszolható L-csatlakozó - fém kivitel



Típuszám	Csőméret	Csatlakozás A	B	L1	L2	CH1	CH2	D
A-57226-4-M5	4	M 5	3,5	17	18	9	8	10
A-57226-4-1/8	4	G 1/8"	5,5	17	18,5	9	13	10
A-57226-4-1/4	4	G 1/4"	7	17	20	9	16	10
A-57226-5-M5	5	M 5	3,5	20	20,5	11	11	12,5
A-57226-5-1/8	5	G 1/8"	5,5	20	20,5	11	13	12,5
A-57226-6-M5	6	M 5	3,5	21	20,5	11	11	12,5
A-57226-6-1/8	6	G 1/8"	5,5	21	20,5	11	13	12,5
A-57226-6-1/4	6	G 1/4"	7	21	22	11	16	12,5
A-57226-8-1/8	8	G 1/8"	5,5	22,5	22,5	13	13	14,5
A-57226-8-1/4	8	G 1/4"	7	22,5	23	13	16	14,5
A-57226-8-3/8	8	G 3/8"	8	22,5	25	13	20	14,5
A-57226-8-1/2	8	G 1/2"	9,5	22,5	26,5	13	25	14,5
A-57226-10-1/4	10	G 1/4"	7	26,5	27	14	16	17,5
A-57226-10-3/8	10	G 3/8"	8	26,5	26,5	14	20	17,5
A-57226-10-1/2	10	G 1/2"	9,5	26,5	28	14	25	17,5
A-57226-12-3/8	12	G 3/8"	8	31,5	29,5	16	20	21,5
A-57226-12-1/2	12	G 1/2"	9,5	31,5	31	16	25	21,5
A-57226-6-M12x1	6	M 12 x 1	7,5	21	22	11	16	12,5
A-57226-6-M12x1,25	6	M 12 x 1,25	7,5	21	22	11	16	12,5
A-57226-6-M12x1,5	6	M 12 x 1,5	7,5	21	22	11	16	12,5