

A-57130-14

HAFNER

Dugaszolható könyök összekötő - fém kivitel



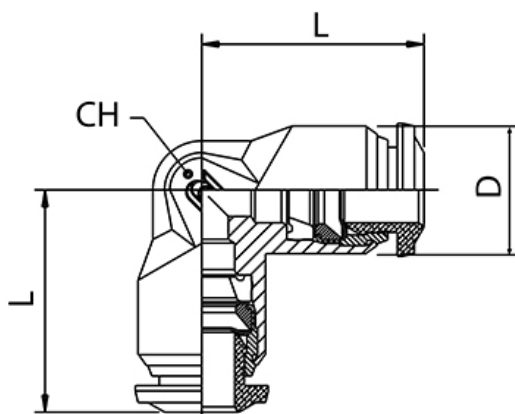
Termékjellemzők

Anyag	nikkelezett réz
Közeg	sűrített levegő, vákuum, víz,gőz
Tömítés anyaga	NBR
Hőmérséklet tartomány	-20°C...+80°C
Üzemi nyomás	-0,9...20 bar
Kivitel	összekötő
Csőrögzítő hüvely anyaga	nikkelezett réz
Támasztógyűrű anyaga	technopolimer
Névleges nyomás	-0,9...20 bar
Csatlakozás Csőméret	Ø14
Méret	Ø14
Csatlakozó test anyaga	nikkelezett réz
Gyűrű anyaga	technopolimer
Rögzítő karom anyaga	rozsdamentes acél

A-57130-14

HAFNER

Dugaszolható könyök összekötő - fém kivitel



Típuszám	Csőméret	L	CH	D
A-57130-4	4	17	9	10
A-57130-5	5	20	11	12,5
A-57130-6	6	21	11	12,5
A-57130-8	8	22,5	13	14
A-57130-10	10	26,5	16	17
A-57130-12	12	30,5	19	21,5
A-57130-14	14	32,5	19	21,5