

921X4-6F-1/4

HAFNER

Dugaszolható T-csatlakozó - INOX



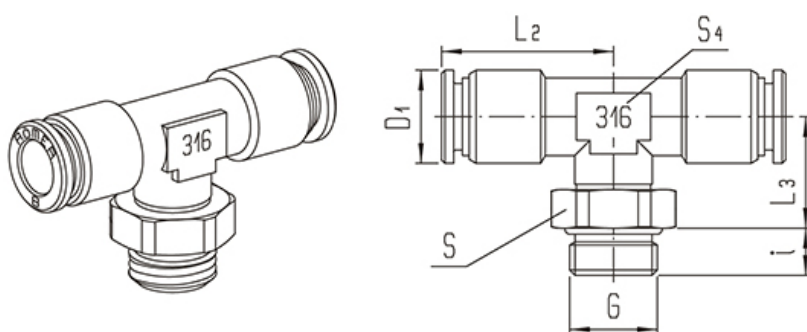
Termékjellemzők

Kivitel	menetes
Csatlakozás	G 1/4"
Közeg	sűrített levegő, víz
Tömítés anyaga	FKM
Hőmérséklet tartomány	0°C...+120°C
Üzemi nyomás	-0,9...20 bar
Csőrögző hüvely anyaga	rozsdamentes acél
Rögzítő gyűrű anyaga	rozsdamentes acél
Támasztógyűrű anyaga	PVDF
O-gyűrű anyaga	FKM
Névleges nyomás	0...20 bar
Csatlakozás Csőméret	Ø6
Méret	Ø6
Csatlakozó test anyaga	rozsdamentes acél
Gyűrű anyaga	rozsdamentes acél/PVDF
Rögzítő karom anyaga	rozsdamentes acél
Csatlakozó hüvely anyaga	rozsdamentes acél
Anyag	rozsdamentes acél

921X4-6F-1/4

HAFNER

Dugaszolható T-csatlakozó - INOX



Típuszám	Csőméret	Csatlakozás G	L2	L3	i	D1	S4	S
921X4-4F-1/8	4	G 1/8"	22	15	5	10	10	13
921X4-6F-1/8	6	G 1/8"	24	15	5	12	10	13
921X4-6F-1/4	6	G 1/4"	24	15	7	12	10	17
921X4-8F-1/8	8	G 1/8"	27,5	16,5	5	14	13	13
921X4-8F-1/4	8	G 1/4"	27,5	17	7	14	13	17
921X4-8F-3/8	8	G 3/8"	27,5	19	8	14	13	19
921X4-10F-1/4	10	G 1/4"	29,5	17	7	16,5	13	17
921X4-10F-3/8	10	G 3/8"	29,5	19	8	16,5	13	19
921X4-12F-3/8	12	G 3/8"	32	19	8	20	17	19