

946M-8-1/4

HAFNER

Dugaszolható egyenes csatlakozó, belső menettel



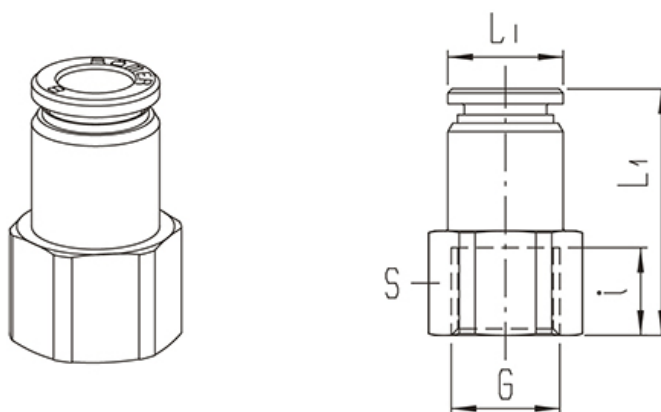
Termékjellemzők

Kivitel	menetes
Anyag	nikkelezett réz
Csatlakozás	G 1/4"
Közeg	sűrített levegő, víz
Tömítés anyaga	NBR
Hőmérséklet tartomány	-20°C...+80°C
Üzemi nyomás	0...20 bar
Csőrögztető hüvely anyaga	nikkelezett réz
Rögzítő gyűrű anyaga	rozsdamentes acél
Támasztógyűrű anyaga	POM
O-gyűrű anyaga	NBR
Névleges nyomás	0...20 bar
Csatlakozás Csőméret	Ø8
Méret	Ø8
Csatlakozó test anyaga	nikkelezett réz
Gyűrű anyaga	POM
Rögzítő karom anyaga	rozsdamentes acél
Csatlakozó hüvely anyaga	nikkelezett réz

946M-8-1/4

HAFNER

Dugaszolható egyenes csatlakozó, belső menettel



Típuszám	Csőméret	Csatlakozás G	L1	i	D1	S
946M-4-1/8	4	G 1/8"	24	8	10	13
946M-4-1/4	4	G 1/4"	27	10,5	10	17
946M-6-1/8	6	G 1/8"	25	8	12	13
946M-6-1/4	6	G 1/4"	27,5	10,5	12	17
946M-8-1/8	8	G 1/8"	27	8	14	14
946M-8-1/4	8	G 1/4"	29,5	10,5	14	17
946M-8-3/8	8	G 3/8"	30,5	11,5	14	19
946M-10-1/4	10	G 1/4"	32	10,5	16,5	17
946M-10-3/8	10	G 3/8"	33	11,5	16,5	19
946M-10-1/2	10	G 1/2"	36,5	15	16,5	24