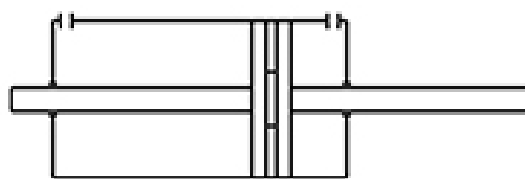


RBM 16/80

HAFNER

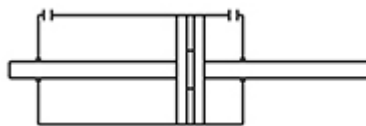
ISO 6432 körprofil henger



Termékjellemzők

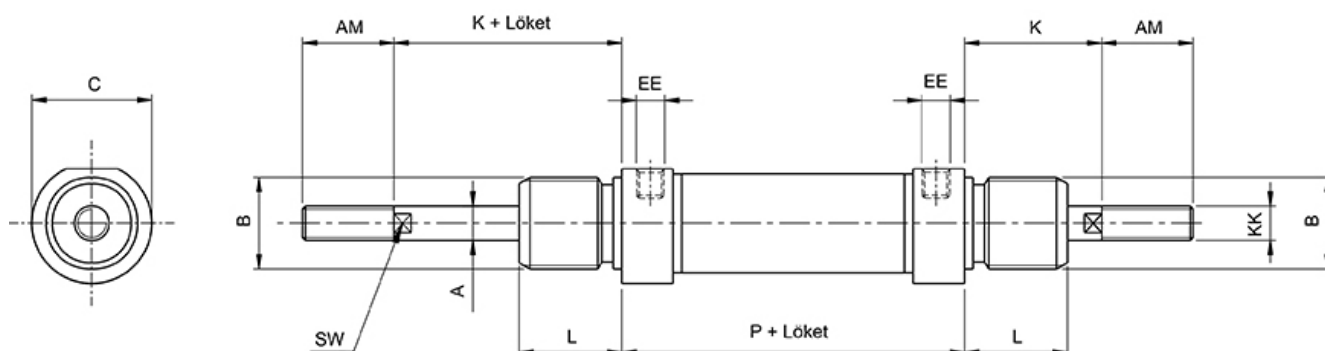
Csatlakozás	M5
Dugattyúrúd menet	M6 - külső menet
ISO szabvány	ISO 6432
Közeg	sűrített levegő
Húzóerő	96 N
Dugattyú	mágneses
Tömítés anyaga	poliuretán, NBR
Hengerfedelek anyaga	eloxált alumínium
Átmérő	Ø16
Működés	kettős működésű
Hőmérséklet tartomány	-20°C...+80°C
Hengertest anyaga	rozsdamentes acél
Dugattyú anyaga	sárgaréz
Vezetőpersely anyaga	szinterbronz
Dugattyúrúd átmérő	Ø6 mm
Lökethossz	80 mm
Üzemi nyomás	1...10 bar
Nyomóerő	94 N
Lökétvég csillapítás	rugalmas
Dugattyúrúd anyaga	rozsdamentes acél (AISI 304)

RBM 16/80



HAFNER

ISO 6432 körprofil henger



Típuszám	Ø [mm]	A	B	C	K	L	P	AM	EE	KK	SW
RBM 16/...	Ø 16	6	M 16 x 1,5	19	22	18	53	16	M 5	M 6	5
RBM 20/...	Ø 20	8	M 22 x 1,5	27	24	20	67	20	G 1/8"	M 8	7
RBM 25/...	Ø 25	10	M 22 x 1,5	30	28	22	68	22	G 1/8"	M 10 x 1,25	9