

# 908X4-10-1/4

HAFNER

Menetes csatlakozó csonek dugaszolható csatlakozóba - INOX



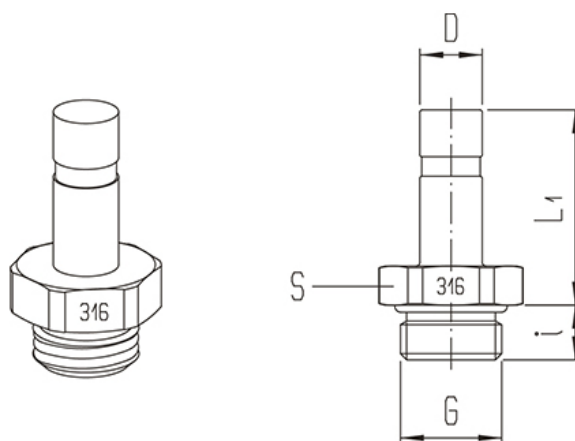
## Termékleírások

Csatlakozás	G 1/4"
Közeg	sűrített levegő, víz
Tömítés anyaga	FKM
Hőmérséklet tartomány	0°C...+120°C
Üzemi nyomás	-0,9...20 bar
Kivitel	csonek dug. csatl.-ba
Csőrögzítő hüvely anyaga	rozsdamentes acél
Rögzítő gyűrű anyaga	rozsdamentes acél
Kivitel	csonek dug. csatl.-ba
Támasztógyűrű anyaga	PVDF
O-gyűrű anyaga	FKM
Névleges nyomás	0...20 bar
Csatlakozás   Csőméret	Ø10
Méret	Ø10
Csatlakozó test anyaga	rozsdamentes acél
Gyűrű anyaga	rozsdamentes acél/PVDF
Rögzítő karom anyaga	rozsdamentes acél
Csatlakozó hüvely anyaga	rozsdamentes acél
Anyag	rozsdamentes acél

# 908X4-10-1/4

HAFNER

Menetes csatlakozó csomak dugaszolható csatlakozóba - INOX



Típuszám	Csatlakozás	Csatlakozás G	L1	i	S
908X4-4-1/8	4	G 1/8"	21,5	5	13
908X4-4-1/4	4	G 1/4"	22	7	17
908X4-6-1/8	6	G 1/8"	22,5	5	13
908X4-6-1/4	6	G 1/4"	23	7	17
908X4-8-1/8	8	G 1/8"	24,5	5	13
908X4-8-1/4	8	G 1/4"	25	7	17
908X4-10-1/4	10	G 1/4"	29	7	17
908X4-10-3/8	10	G 3/8"	29	8	19
908X4-12-3/8	12	G 3/8"	31	8	19