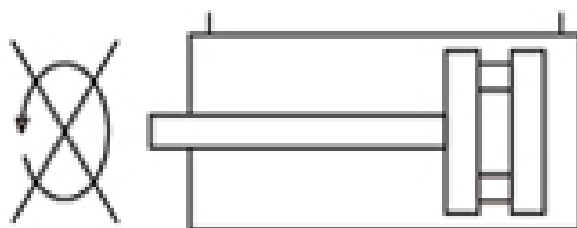


# HIFO 32/250

HAFNER

ISO 15552 profil henger



## Termékjellemzők

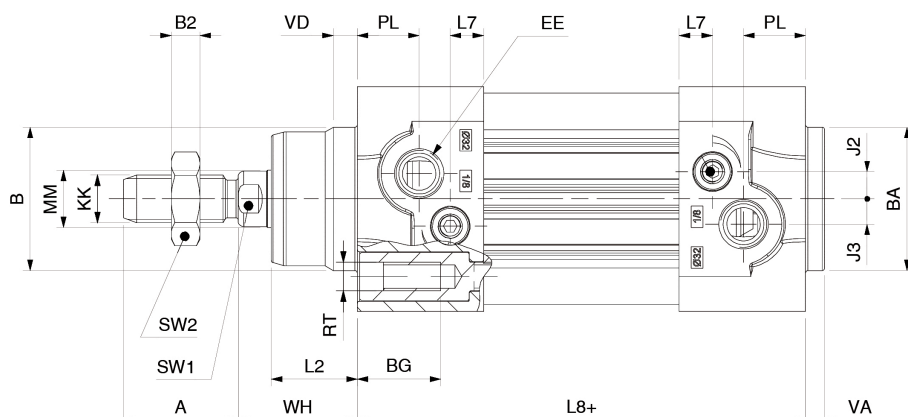
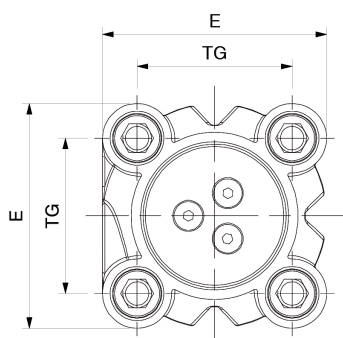
<b>Csatlakozás</b>	G 1/8"
<b>Dugattyúrúd menet</b>	M10 x 1,25 - külső menet
<b>ISO szabvány</b>	ISO 15552 (korábban ISO 6431)
<b>Közeg</b>	sűrített levegő
<b>Húzóerő</b>	394 N
<b>Dugattyú</b>	mágneses
<b>Tömítés anyaga</b>	NBR, PU (max. 80°C)
<b>Hengerfedelek anyaga</b>	présöntött alumínium
<b>Átmérő</b>	Ø32
<b>Működés</b>	kettős működésű
<b>Hőmérséklet tartomány</b>	-20°C...+80°C
<b>Hengertest anyaga</b>	eloxált alumínium
<b>Dugattyú anyaga</b>	alumínium
<b>Vezetőpersely anyaga</b>	szinterbronz
<b>Lökethossz</b>	250 mm
<b>Üzemi nyomás</b>	1...10 bar
<b>Nyomóerő</b>	458 N
<b>Lökétvég csillapítás</b>	állítható
<b>Dugattyúrúd anyaga</b>	keménykrómozott acél (CK45)

# HIFO 32/250



HAFNER

## ISO 15552 profil henger



Típuszám	Ø [mm]	A	AF	Ø B	Ø BA	BG	E	EE	J2	J3	KK	L2	L7	L8+	Ø MM	PL	RT	SW 1	SW 2	TG	VA	VD	WH
HIFO 32/...	32	22	12	30	30	16	47	G 1/8"	5,7	5,3	M10x1,25	18	7	94	12	13	M6	10	17	32,5	4	5	26
HIFO 40/...	40	24	12	35	35	16	54,5	G 1/4"	7,3	5	M12x1,25	22	9,2	105	16	14	M6	13	19	38	4	5	30
HIFO 50/...	50	32	16	40	40	16	65	G 1/4"	7	6	M16x1,5	25,5	9	106	20	14	M8	17	24	46,5	4	6	37
HIFO 63/...	63	32	16	45	45	16	75	G 3/8"	8	7,5	M16x1,5	26	8	121	20	16	M8	17	24	56,5	4	6	37