

A-55345-4-1/4

HAFNER

Dugaszolható egyenes elosztó-csatlakozó



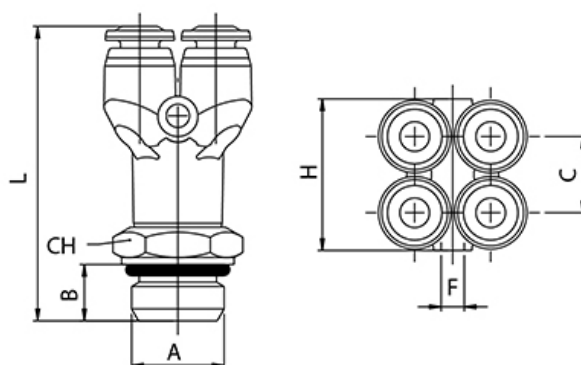
Termékjellemzők

Kivitel	menetes
Anyag	nikkelezett réz
Csatlakozás	G 1/4"
Közeg	sűrített levegő, vákuum, víz
Tömítés anyaga	NBR
Hőmérséklet tartomány	-20°C...+80°C
Üzemi nyomás	-0,9...20 bar
Csőrögzőítő hüvely anyaga	rozsdamentes acél
Támasztógyűrű anyaga	technopolimer
Névleges nyomás	-0,9...20 bar
Csatlakozás Csőméret	Ø4
Méret	Ø4
Csatlakozó test anyaga	nikkelezett réz
Gyűrű anyaga	technopolimer
Rögzőítő karom anyaga	rozsdamentes acél

A-55345-4-1/4

HAFNER

Dugaszolható egyenes elosztó-csatlakozó



Típuszám	Csőméret	Csatlakozás A	B	C	L	H	CH	F
A-55345-4-1/8	4	G 1/8"	6	10,8	40	21,5	13	3,3
A-55345-4-1/4	4	G 1/4"	8	10,8	42	21,5	16	3,3
A-55345-6-1/8	6	G 1/8"	6	13,3	47	26,8	13	3,3
A-55345-6-1/4	6	G 1/4"	8	13,3	49	26,8	16	3,3