

A-56215-3-M3

HAFNER

Dugaszolható T-csatlakozó - mini kivitel



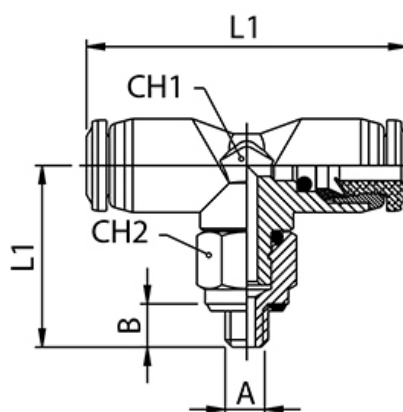
Termékjellemzők

Kivitel	menetes
Anyag	nikkelezett réz
Csatlakozás	M3
Közeg	sűrített levegő, vákuum, víz
Tömítés anyaga	NBR
Hőmérséklet tartomány	-20°C...+80°C
Üzemi nyomás	-0,9...20 bar
Csőrögztítő hüvely anyaga	rozsdamentes acél
Támasztógyűrű anyaga	technopolimer
Névleges nyomás	-0,9...20 bar
Csatlakozás Csőméret	Ø3
Méret	Ø3
Csatlakozó test anyaga	nikkelezett réz
Gyűrű anyaga	technopolimer
Rögztítő karom anyaga	rozsdamentes acél

A-56215-3-M3

HAFNER

Dugaszolható T-csatlakozó - mini kivitel



Típuszám	Csőméret	Csatlakozás A	B	L1	L2	CH1	CH2
A-56215-2-M3	2	M 3	3	22	12,5	6	8
A-56215-2-M5	2	M 5	4	22	13,5	6	8
A-56215-3-M3	3	M 3	3	22	12,5	6	8
A-56215-3-M5	3	M 5	4	22	13,5	6	8