

158M-6/4-4,3/3

HAFNER

Hollanderes egyenes összekötő



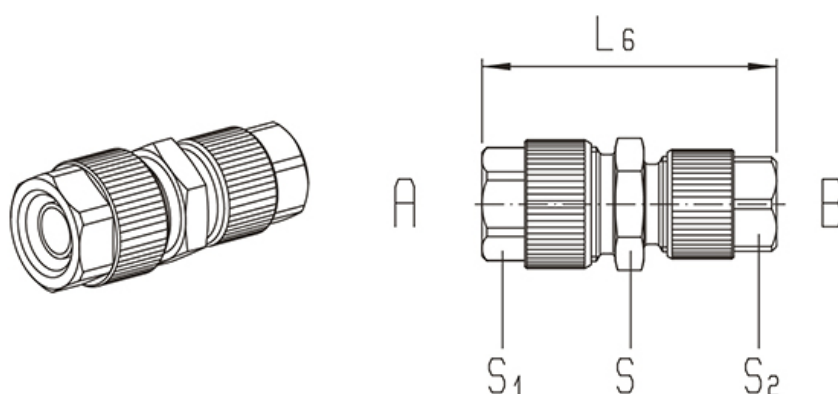
Termékjellemzők

Közeg	sűrített levegő, folyadék
Üzemi nyomás	0...25 bar
Névleges nyomás	0...25 bar
Anyag	nikkelezett réz
Tömítés anyaga	tömítés nélkül
Hőmérséklet tartomány	-40°C...+120°C
Kivitel	összekötő
Csőméret A	Ø6/4
Csőméret B	Ø4,3/3

158M-6/4-4,3/3

HAFNER

Hollanderes egyenes összekötő



Típuszám	Csőméret A	Csőméret B	L6	S1	S2	S
158M-4,3/3	4,3/3	4,3/3	25	7	7	8
158M-5/3-4,3/3	5/3	4,3/3	25	7	7	8
158M-5/3	5/3	5/3	25	7	7	8
158M-6/4-4,3/3	6/4	4,3/3	28	10	7	12
158M-6/4-5/3	6/4	5/3	28	10	7	12
158M-6/4	6/4	6/4	31	10	10	12
158M-8/6-6/4	8/6	6/4	31	12	10	12
158M-8/6	8/6	8/6	31	12	12	12
158M-10/8-6/4	10/8	6/4	33	13	10	14
158M-10/8-8/6	10/8	8/6	33	13	12	14
158M-10/8	10/8	10/8	34,5	13	13	14
158M-12/10	12/10	12/10	38	15	15	17
158M-15/12,5	15/12,5	15/12,5	43,5	19	19	22
158M-17,6/13	17,6/13	17,6/13	43,5	22	22	22